

МЕЖГОСУДАРСТВЕННЫЙ СТАНДАРТ

ПЛИТЫ ЖЕЛЕЗОБЕТОННЫЕ ПРЕДВАРИТЕЛЬНО-НАПРЯЖЕННЫЕ
ДЛЯ ПОКРЫТИЙ ГОРОДСКИХ ДОРОГ

Конструкция и размеры

ГОСТ
21924.1—84Reinforced concrete prestressed slabs for pavements of city roads
Structure and dimensions

ОКП 58 4611

Дата введения 01 01 85

1 Настоящий стандарт распространяется на железобетонные предварительно напряженные плиты, изготавливаемые из тяжелого бетона и предназначенные для устройства покрытия постоянных и временных городских дорог под автомобильную нагрузку Н-30 и Н-10, и устанавливает конструкцию этих плит

Плиты применяют для дорог в районах с расчетной температурой наружного воздуха (средней наиболее холодной пятидневки района строительства по СНиП 2 01 01) до минус 40 °С включ

При применении плит в климатическом подрайоне IVA должны учитываться дополнительные требования СНиП 2 03 01 к конструкциям, предназначенным для эксплуатации в этих условиях

Допускается применение данных плит для дорог в районах с расчетной температурой наружного воздуха ниже минус 40 °С при соблюдении требований, предъявляемых СНиП 2 03 01 к конструкциям, предназначенным для эксплуатации в этих условиях

(Измененная редакция, Изм № 1)

2 Форма и основные параметры плит — по ГОСТ 21924 0

3 Технические показатели плит приведены в табл 1

Таблица 1

Марка плиты	Класс бетона по прочности на сжатие	Объем бетона, м ³	Напрягаемая арматура				Расход арматурной стали на плиту кг				Площадь плиты м ²			
			Поз	Сечение	Длина позиции мм	Общая длина позиции м	Арматура			Вс-го				
							Напрягаемая		Ненапрягаемая					
							На позицию	Об-щии						
1П60 38—30AV	B30	3,14	H1	24Ø10AV	6000	144,00	88,85	148,79	30 72	179 51	22,5			
			H4	18Ø12AV	3750	67,50	59,94							
1П60 35—30AV		2,93	H1	22Ø10AV	6000	132,00	81,44	137,38	30,44	167 82		21 0		
			H5	18Ø12AV	3500	63,00	55,94							
2П60 35—30AV		B22,5	2,93	H1	22Ø10AV	6000	132,00		81 44	26 12			163 50	
				H5	18Ø12AV	3500	63,00		55,94					
1П60 30—30AV	B30	2,51	H1	20Ø10AV	6000	120,00	74,04	121 99	30 16	152,15	17 9			
H6			18Ø12AV	3000	54,00	47,95								
2П60 30—30AV			B22,5	2,51	H1	20Ø10AV	6000		120,00			74,04	25 84	147 83
					H6	18Ø12AV	3000		54,00			47,95		

Продолжение табл. 1

Марка плиты	Класс бетона по прочности на сжатие	Объем бетона, м ³	Напрягаемая арматура				Расход арматурной стали на плиту, кг				Площадь постели, м ²												
			Поз	Сечение	Длина позиции, мм	Общая длина позиции, м	Арматура			Всего													
							Напрягаемая		Ненапрягаемая														
							На позицию	Общей															
1П60.19—30AV	B30	1,56	H1	10Ø10AV	6000	60,00	37,02	37,02	70,38	107,40	11,2												
1П60.18—30AV		1,46							67,48	104,50		10,4											
2П60.18—30AV	B22,5	1,79							H2	5920	59,20		36,53	36,53	64,60	101,62	11,7						
1ПБ60.18—30AV	B30											1,76			H3	5510		55,10	34,00	34,00	70,08	102,09	11,8
1ПББ55.20—30AV																					B22,5	1,34	
1П60.38—30AIV	B30	3,14							H7	24Ø12AIV	6000	144,00	127,87	209,55	30,72	240,27	22,5						
			H10	18Ø14AIV	3750	67,50	81,68																
1П60.35—30AIV	B22,5	2,93	H7	22Ø12AIV	6000	132,00	117,22	193,45	30,44	223,89	21,0												
			H11	18Ø14AIV	3500	63,00	76,23																
2П60.35—30AIV			H7	22Ø12AIV	6000	132,00	117,22																
			H11	18Ø14AIV	3500	63,00	76,23																
1П60.30—30AIV	B30	2,51	H7	20Ø12AIV	6000	120,00	106,56	171,90	30,16	202,06	17,9												
			H12	18Ø14AIV	3000	54,00	65,34																
2П60.30—30AIV	B22,5		H7	20Ø12AIV	6000	120,00	106,56		25,84	197,74													
			H12	18Ø14AIV	3000	54,00	65,34																
1П60.19—30AIV	B30	1,56	H7	10Ø12AIV	6000	60,00	53,28	53,28	70,38	123,66	11,2												
1П60.18—30AIV		1,46							67,48	120,76		10,4											
2П60.18—30AIV	B22,5	1,79							H8	5920	59,20		52,57	52,57	64,60	117,88	11,7						
1ПБ60.18—30AIV	B30											1,76			H13	10Ø10AIV		36,53	36,53	66,40	119,68	11,8	
1ПББ55.20—30AIV																				1,76	36,53		36,53
1ПББ55.20—10AIV	B22,5	1,34							H9	10Ø12AIV	5510	55,10	48,93	48,93	70,08	119,01	9,6						
1ПТ55—30AIV																							
2ПТ55—30AIV																							

Примечание. Расход напрягаемой арматуры и общий расход арматуры на плиту приведен для условной длины стержней, равной длине плиты, и уточняется с учетом действительной длины напрягаемой арматуры, принимаемой в зависимости от способа натяжения арматуры и конструкции захватных устройств.

Для арматурной стали классов Ат-V, Ат-IV и Ат-IVC сечение напрягаемой арматуры, ее длину и расход следует принимать такими же, как для арматурной стали соответственно классов А-V и А-IV.

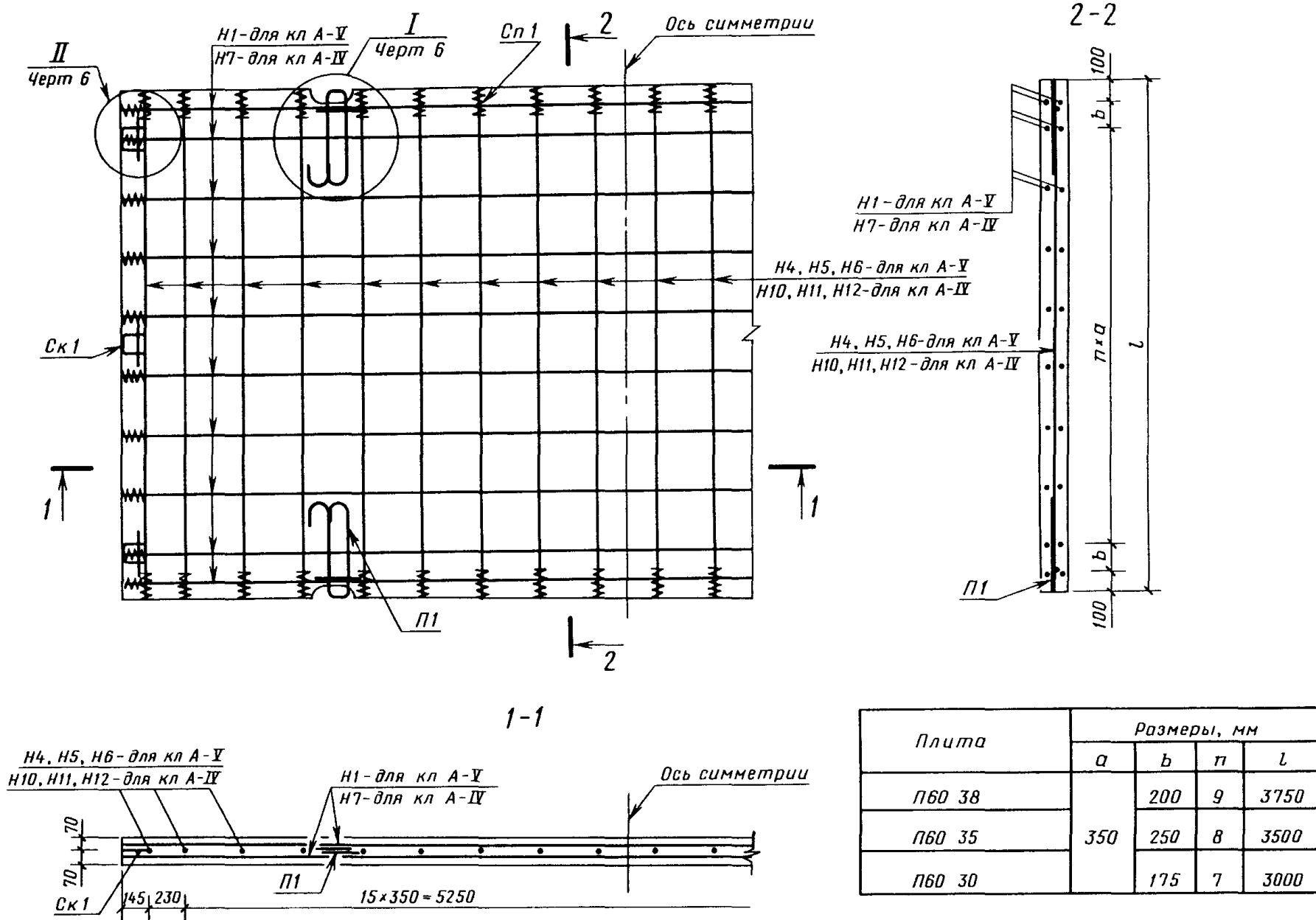
При применении в качестве напрягаемой арматуры термомеханически упрочненной арматурной стали классов Ат-V, Ат-IV и Ат-IVC в марке плиты необходимо приводить обозначение этой арматуры вместо соответственно А-V и А-IV.

(Измененная редакция, Изм. № 1).

4. Плиты должны удовлетворять всем требованиям ГОСТ 21924.0 и настоящего стандарта.

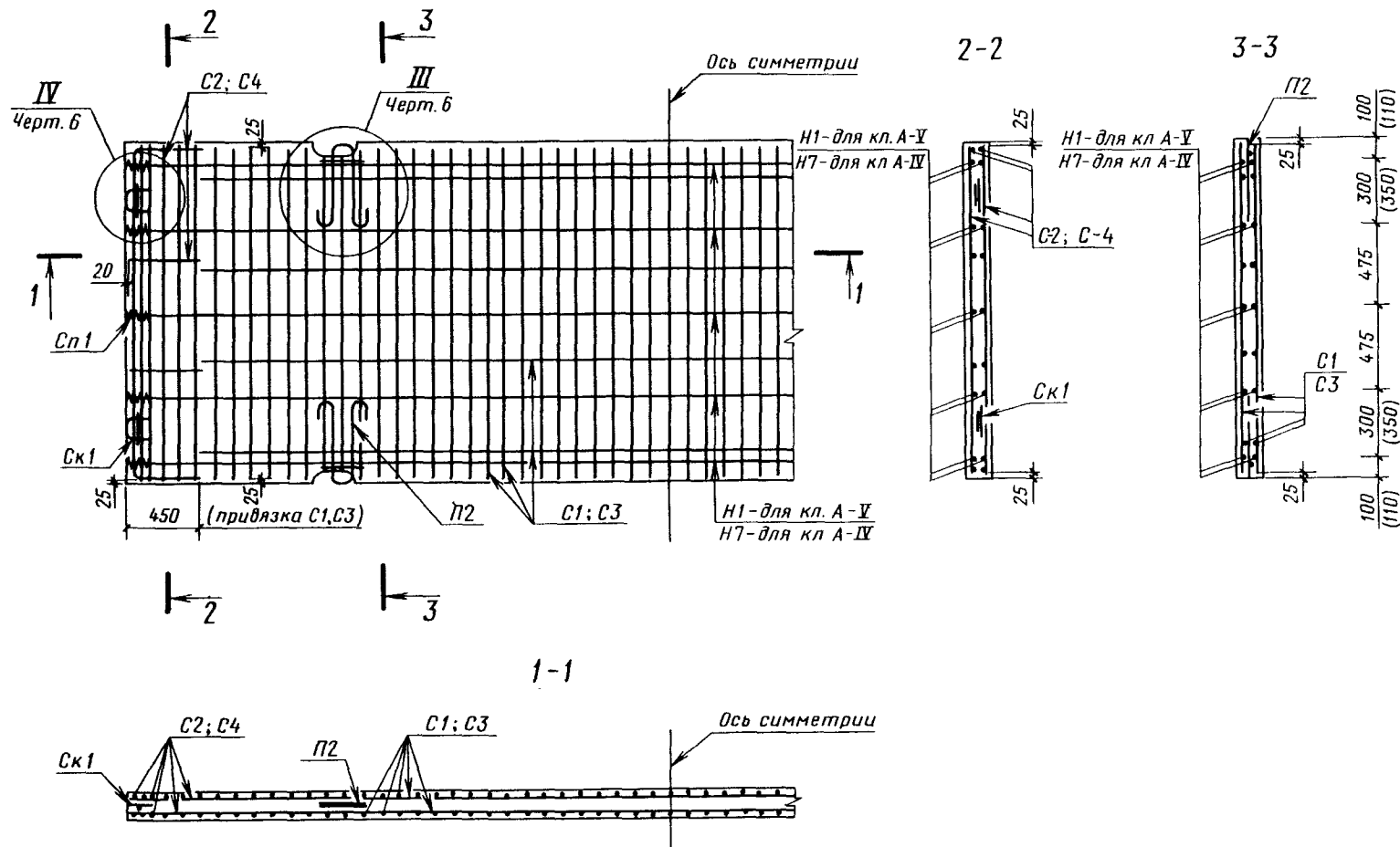
5. Армирование плит должно соответствовать приведенному на черт. 1—8.

Плиты П60 38, П60 35 и П60 30



Черт 1

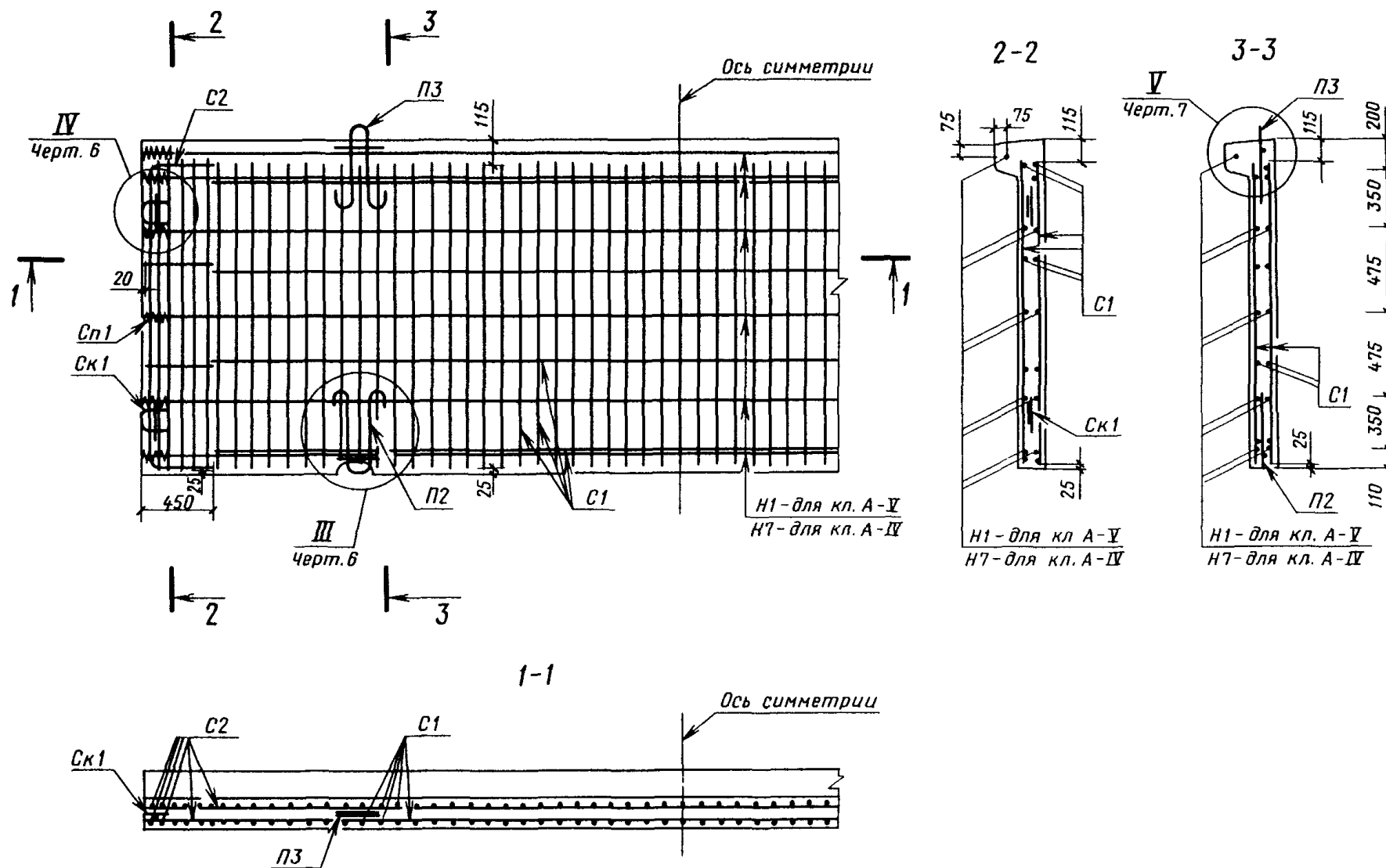
Плиты П60.19 и П60.18



Примечание. Размеры в скобках даны для плит П60.19.

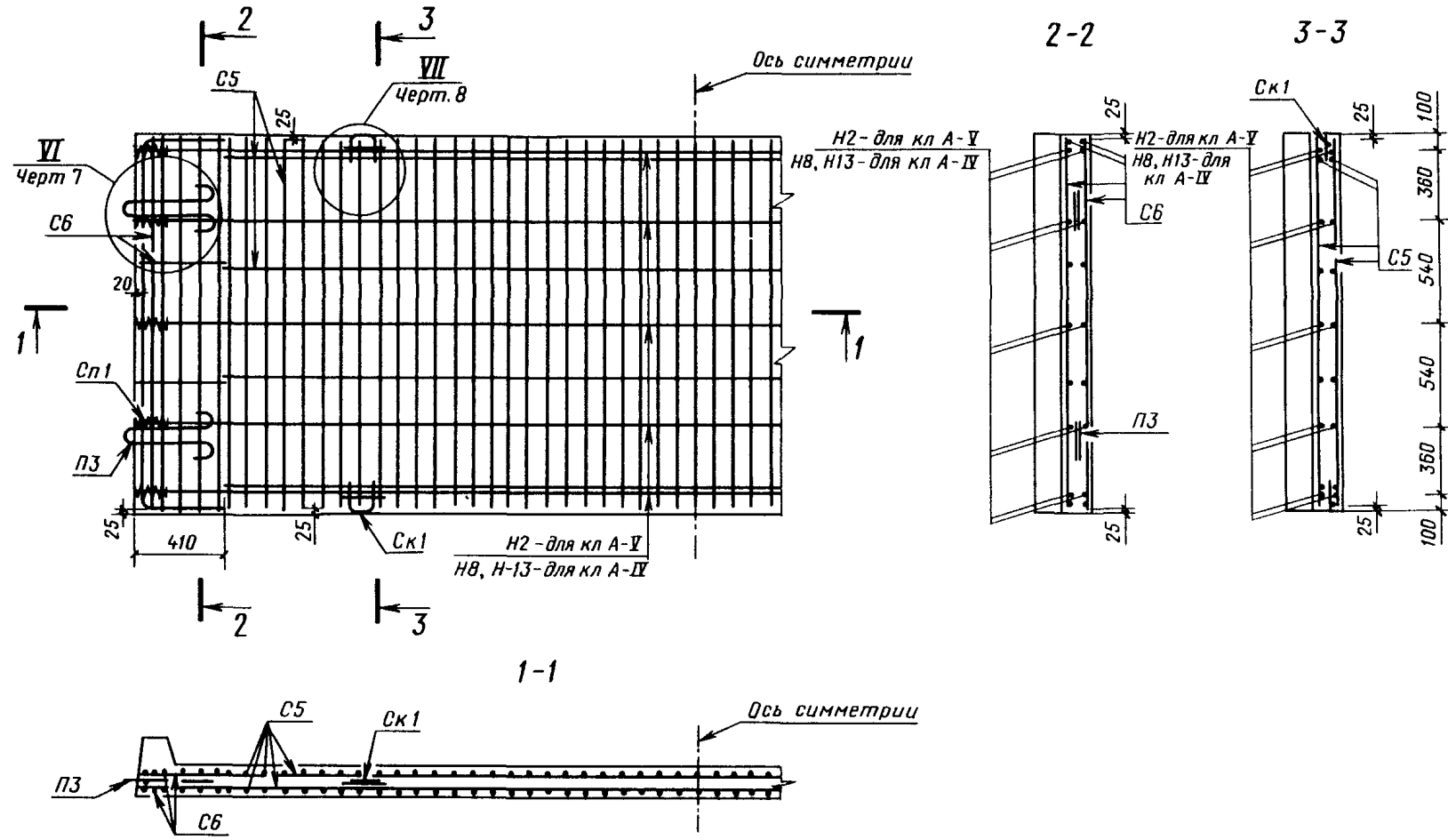
Черт. 2

Плита ПБ60.18



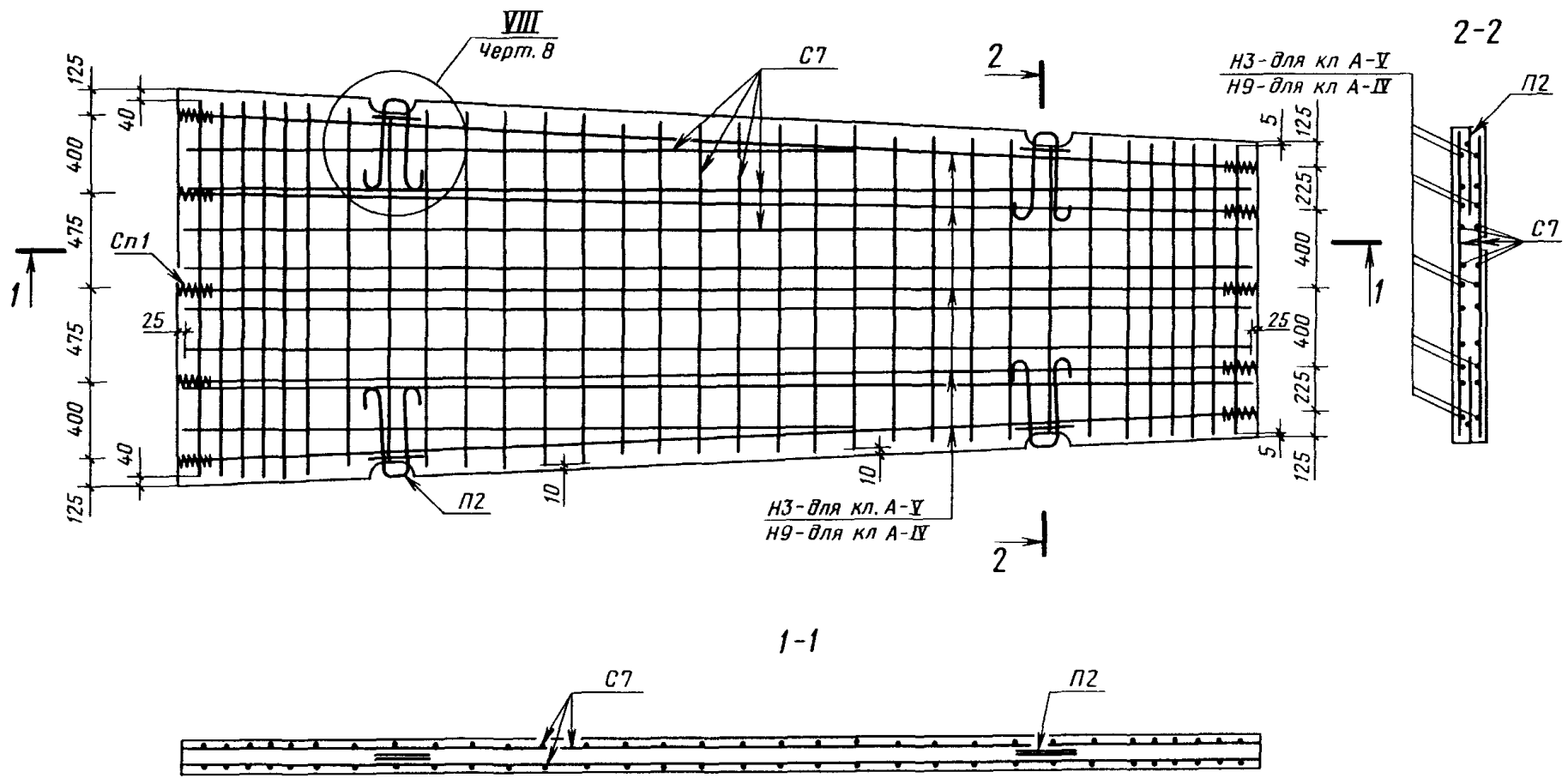
Черт. 3

Плита ПББ55.20

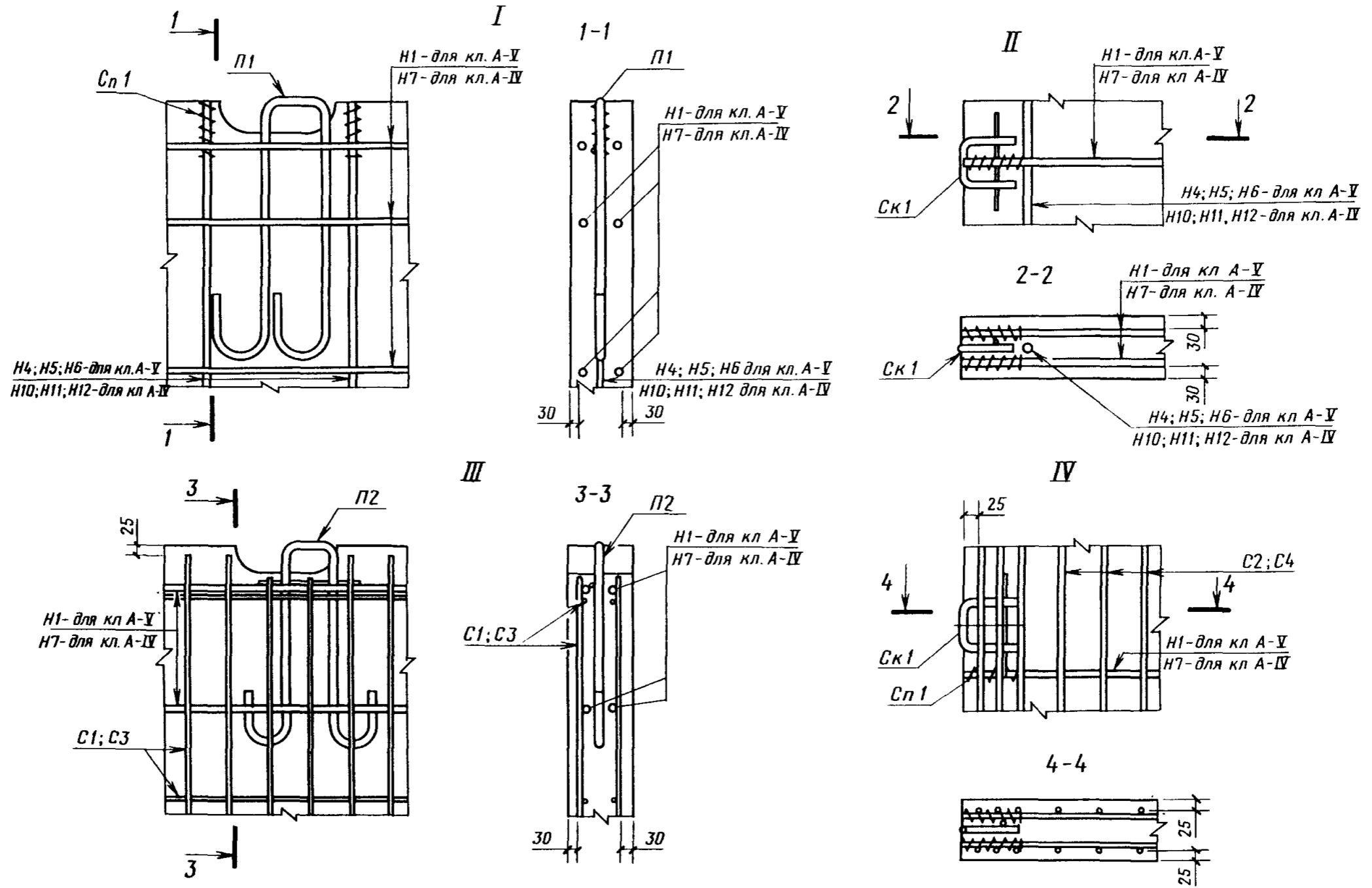


Черт 4

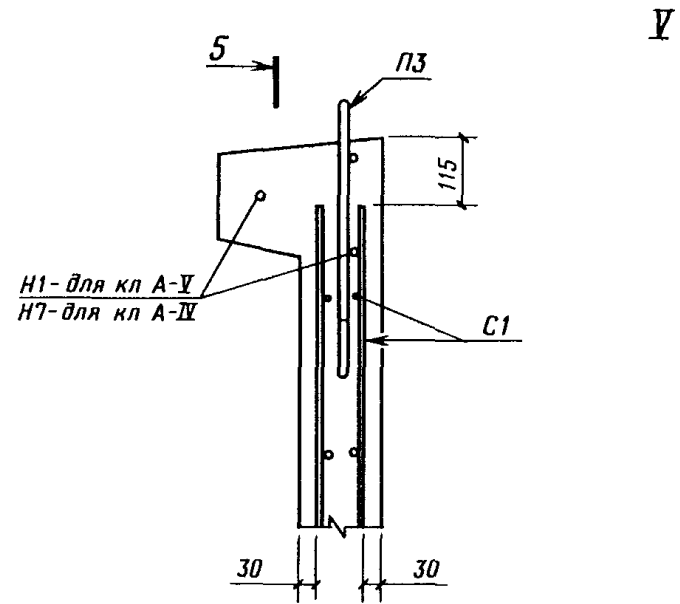
Плита ПТ55



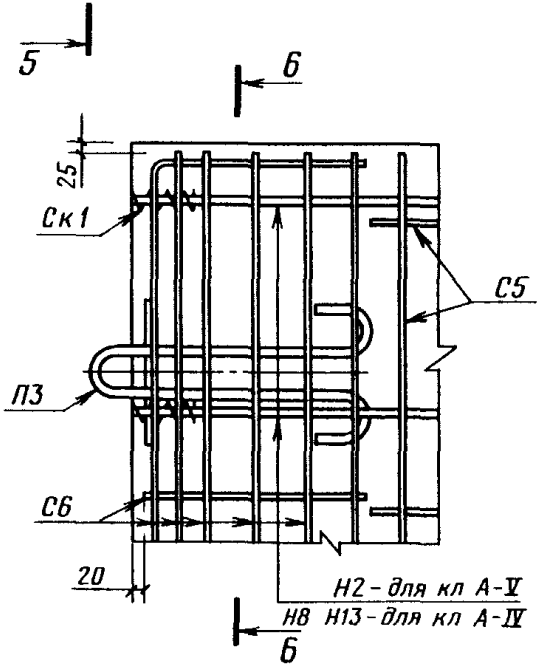
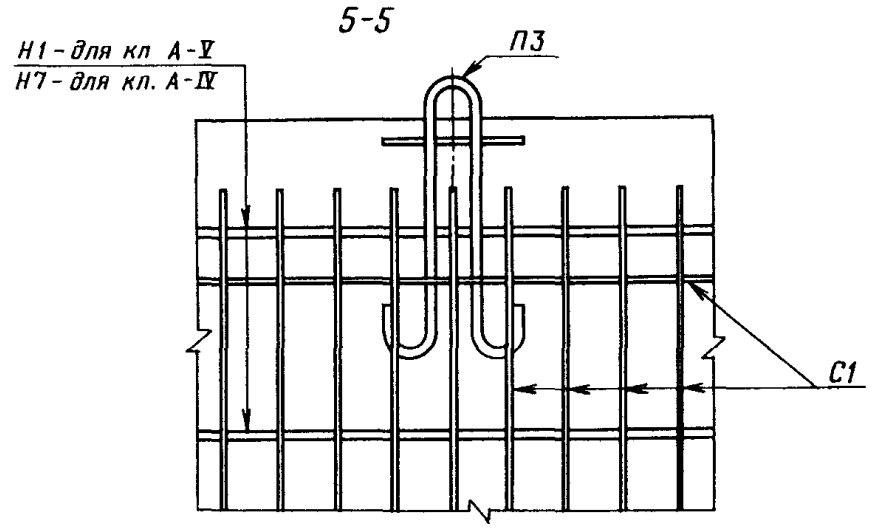
Черт 5



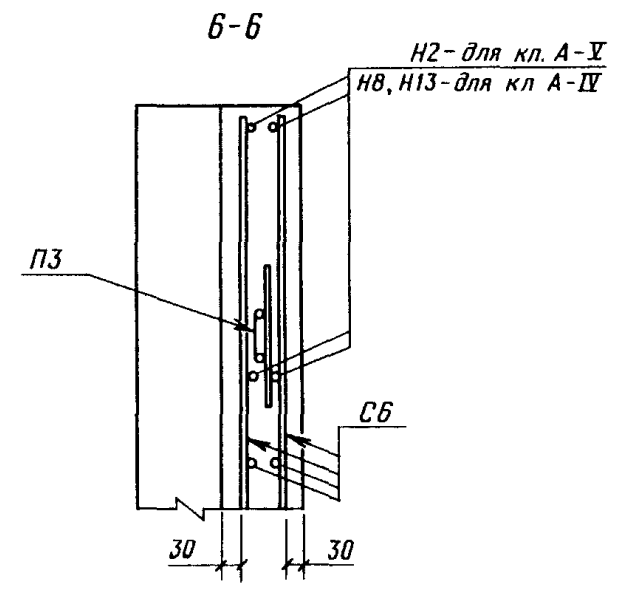
Черт. 6



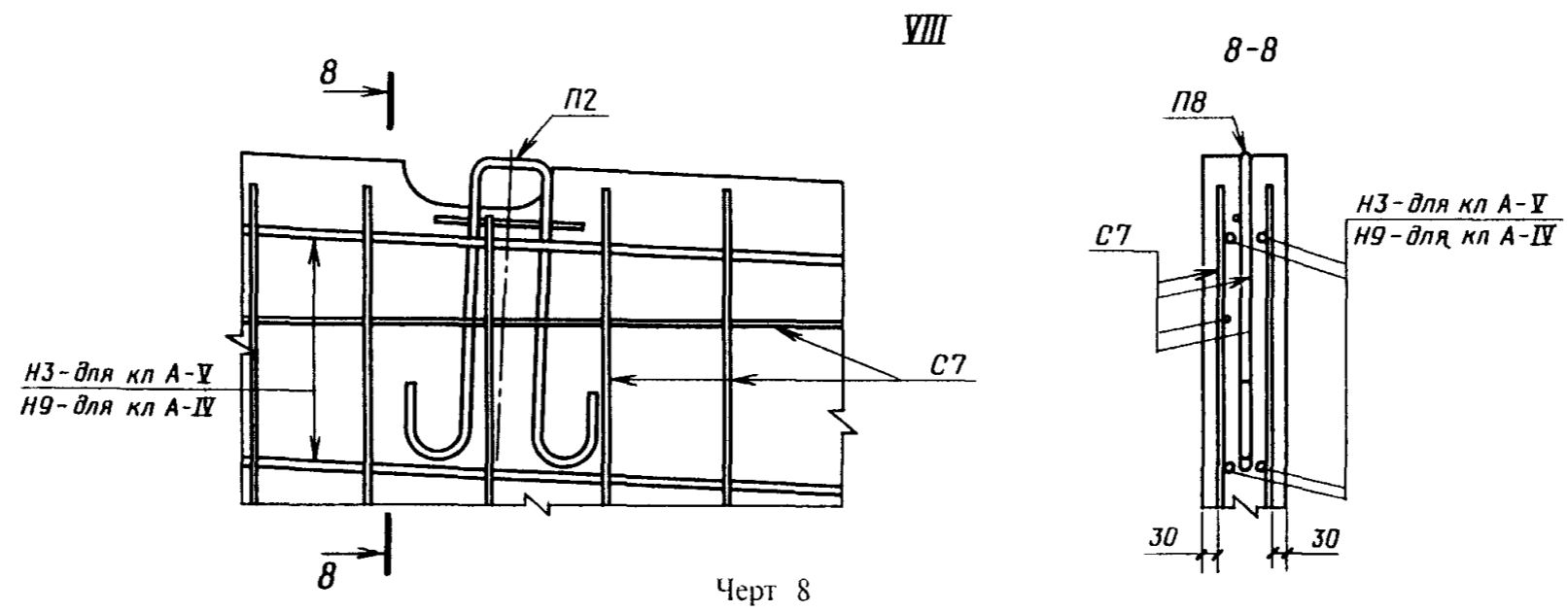
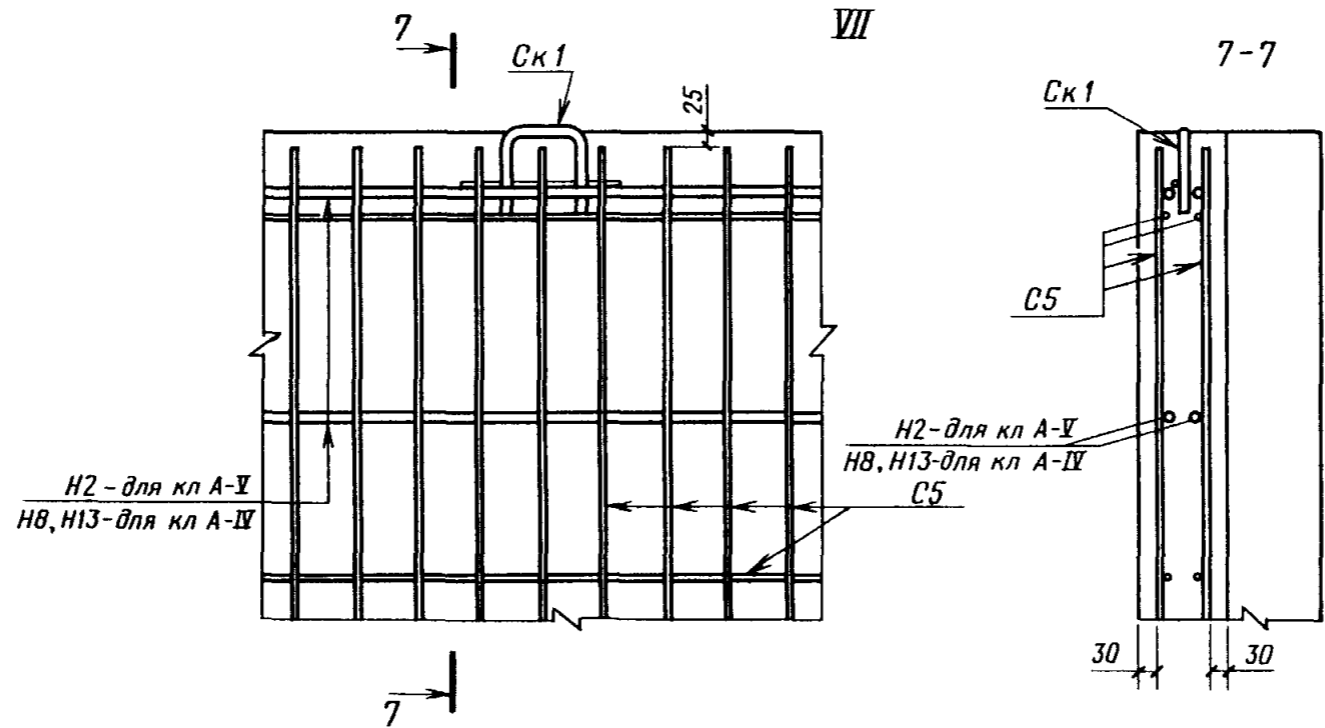
V



VI



Черт 7



С. 11 ГОСТ 21924.1—84

Армирование плит с напрягаемой арматурой из арматурной стали классов Ат-V, Ат-IV и Ат-IVС и с ненапрягаемой — из арматурной стали класса Ат-IIIС следует выполнять аналогично армированию арматурной сталью соответственно классов А-V, А-IV и А-III.

Напрягаемую арматуру из несвариваемой арматурной стали классов Ат-V и Ат-IV применяют в виде целых стержней без сварных стыков.

Примечание. Допускается применение монтажных петель П1а и П2а взамен петель соответственно П1 и П2.

6. Спецификация арматурных и монтажно-стыковых элементов приведена в табл. 2, выборка арматурной стали для их изготовления на одну плиту — в табл. 3.

Таблица 2

Марка плиты	Арматурные сетки				Монтажные сетки				Скобы		Спираль	
	Мар-ка	Чис-ло	Мар-ка	Чис-ло	Мар-ка	Чис-ло	Мар-ка	Чис-ло	Мар-ка	Чис-ло	Мар-ка	Чис-ло
1П60.38—30AV, 1П60.38—30AIV	—	—	—	—	П1	4	—	—	Ск1	6	Сп1	84
1П60.35—30AV, 1П60.35—30AIV												80
2П60.35—30AV, 2П60.35—30AIV												76
1П60.30—30AV, 1П60.30—30AIV												—
2П60.30—30AV, 2П60.30—30AIV	—											
1П60.19—30AV, 1П60.19—30AIV	С1	2	С2	П2	4	—	—	Ск1	4	20		
1П60.18—30AV, 1П60.18—30AIV	С3		С4									
2П60.18—30AV, 2П60.18—30AIV	—		—									
1ПБ60.18—30AV, 1ПБ60.18—30AIV	С1		С2								П2	2
1ПББ55.20—30AV, 1ПББ55.20—30AIV, 1ПББ55.20—10AIV	С5		С6	—	—	4	Ск1	4				
1ПТ55—30AV, 1ПТ55—30AIV, 2ПТ55—30AV, 2ПТ55—30AIV	С7		—	—	П2	4	—	—	—		—	

Примечание. В плитах для постоянных дорог с пазами для беспетлевого монтажа или с отверстиями для кантового захвата (п. 1.2 ГОСТ 21924.0) монтажные петли П1 (П1а) и П2 (П2а) заменяют скобами Ск1.

Таблица 3

кг

Марка плит	Арматурная сталь по ГОСТ 5781								Арматурная сталь по ГОСТ 6727			Всего		
	Класс А-III		Класс А-I						Класс Вр-I					
	Диаметр, мм	Итого	Диаметр, мм						Итого	Диаметр, мм			Итого	
			8	10	14	16	20	22		3	5			
160.38—30AV, 160.38—30AIV	—	—	—	1,50	—	—	—	19,92	24,84	5,88	—	5,88	30,72	
160.35—30AV, 160.35—30AIV												5,60	5,60	30,44
160.35—30AV, 160.35—30AIV												20,52	—	26,12
160.30—30AV, 160.30—30AIV												24,84	—	30,16
160.30—30AV, 160.30—30AIV												20,52	5,32	5,32

Продолжение табл. 3

Марка плит	Арматурная сталь по ГОСТ 5781								Арматурная сталь по ГОСТ 6727			Всего	
	Класс А-III		Класс А-I						Класс Вр-I				
	Диаметр, мм	Итого	Диаметр, мм						Итого	Диаметр, мм			Итого
			8	10	14	16	20	22		3	5		
160.19—30AV, 160.19—30AIV	18,40	18,40									33,06	34,46	70,38
160.18—30AV, 160.18—30AIV	17,28	17,28		1,20		2,28	4,04		17,52			32,68	67,48
2П60.18—30AV, 2П60.18—30AIV			—	0,60		—			14,64		31,28	32,68	64,60
1ПБ60.18—30AV, 1ПБ60.18—30AIV	18,40	18,40			3,04		7,02		13,54	1,40	33,06	34,46	66,40
1ПББ55.20—30AV, 1ПББ55.20—30AIV 1ПББ55.20—10AIV	19,64	19,64			6,08		—		9,56		34,96	36,36	65,56
1ПТ55—30AV, 1ПТ55—30AIV, 2ПТ55—30AV, 1ПТ55—30AIV	—	—	42,64	0,60	—	—	14,04		57,28		11,40	12,80	70,08

Примечание. При применении арматурной стали класса Ат-IIIС по ГОСТ 10884 ее диаметр, расход стали следует принимать одинаковым с арматурной сталью класса А-III.

5.6. (Измененная редакция, Изм. № 1).

7. Форма и размеры арматурных и монтажно-стыковых элементов — по ГОСТ 21924.3.

8. Значения напряжений в напрягаемой арматуре, контролируемые по окончании натяжения на упоры, должны соответствовать указанным в табл. 4. Предельные отклонения напряжений не должны

Таблица 4

Напрягаемая арматура	Марка плиты	Значения напряжений в напрягаемой арматуре, МПа (кгс/см ²)
Продольная	1П60.38—30AV, 1П60.35—30AV, 2П60.35—30AV, 1П60.30—30AV, 2П60.30—30AV, 1П60.19—30AV, 1П60.18—30AV, 2П60.18—30AV, 1ПБ60.18—30AV, 1ПББ55.20—30AV	696 (7100)
	1П60.38—30AIV, 1П60.35—30AIV, 2П60.35—30AIV, 1П60.30—30AIV, 2П60.30—30AIV, 1П60.19—30AIV, 1П60.18—30AIV, 2П60.18—30AIV, 1ПБ60.18—30AIV, 1ПББ55.20—30AIV, 1ПББ55.20—10AIV	500 (5100)
	1ПТ55—30AV, 2ПТ55—30AV	690 (7040)
	1ПТ55—30AIV, 2ПТ55—30AIV	494 (5040)

Напрягаемая арматура	Марка плиты	Значения напряжений в напрягаемой арматуре, МПа (кгс/см ²)
Поперечная	1П60.38—30AV	661 (6740)
	1П60.38—30AIV	465 (4740)
	1П60.35—30AV, 2П60.35—30AV	654 (6670)
	1П60.35—30AIV, 2П60.35—30AIV	458 (4670)
	1П60.30—30AV, 2П60.30—30AV	637 (6500)
	1П60.30—30AIV, 2П60.30—30AV	441 (4500)

превышать при натяжении механическим способом — 5 и + 10 %, а при натяжении электротермическим способом:

- продольной арматуры при длине плиты:
6000 и 5920 мм — 88,2 МПа (900 кгс/см²),
5500 мм — 94,1 МПа (960 кгс/см²);
- поперечной арматуры при ширине плиты:
3750 мм — 123,6 МПа (1260 кгс/см²),
3500 мм — 130,4 МПа (1330 кгс/см²),
3000 мм — 147,1 МПа (1500 кгс/см²).

9. Значения контрольной нагрузки при испытании плит по прочности и трещиностойкости приведены в табл. 5.

Таблица 5

Марка плиты	Контрольная нагрузка (без учета собственного веса плиты), кН (тс), при испытании плит		Марка плиты	Контрольная нагрузка (без учета собственного веса плиты), кН (тс), при испытании плит	
	по прочности	по трещиностойкости		по прочности	по трещиностойкости
1П60.38—30AV	173,5 (17,7)	95,1 (9,7)	1П60.38—30AIV	164,6 (16,8)	90,2 (9,2)
1П60.35—30AV	157,8 (16,1)	87,2 (8,9)	1П60.35—30AIV	150,9 (15,4)	82,3 (8,4)
2П60.35—30AV	153,9 (15,7)	84,3 (8,6)	2П60.35—30AIV	147,0 (15,0)	80,4 (8,2)
1П60.30—30AV	145,0 (14,8)	79,4 (8,1)	1П60.30—30AIV	138,2 (14,1)	75,5 (7,7)
2П60.30—30AV	140,1 (14,3)	77,4 (7,9)	2П60.30—30AIV	134,3 (13,7)	73,5 (7,5)
1П60.19—30AV	73,5 (7,5)	40,2 (4,1)	1П60.19—30AIV	67,6 (6,9)	37,2 (3,8)
1П60.18—30AV			1П60.18—30AIV		
2П60.18—30AV	72,5 (7,4)	39,2 (4,0)	2П60.18—30AIV	66,6 (6,8)	37,2 (3,8)
1ПБ60.18—30AV	70,6 (7,2)		1ПБ60.16—30AIV	65,7 (6,7)	36,3 (3,7)
1ПББ55.20—30AV	77,4 (7,9)	43,1 (4,4)	1ПББ55.20—30AIV	71,5 (7,3)	39,2 (4,0)
1ПТ55—30AV	86,2 (8,8)	47,0 (4,8)	1ПББ55.20—10AIV	49,0 (5,0)	26,5 (2,7)
2ПТ55—30AV	84,3 (8,6)	46,1 (4,7)	1ПТ55—30AIV	79,4 (8,1)	73,5 (7,5)
			2ПТ55—30AIV	77,4 (7,9)	43,1 (4,4)

10. Контрольная ширина раскрытия трещин при испытании плит по трещиностойкости не должна превышать 0,1 мм.

ИНФОРМАЦИОННЫЕ ДАННЫЕ

- 1. РАЗРАБОТАН И ВНЕСЕН** Министерством жилищно-коммунального хозяйства РСФСР
- 2. УТВЕРЖДЕН И ВВЕДЕН В ДЕЙСТВИЕ ПОСТАНОВЛЕНИЕМ** Государственного комитета СССР по делам строительства от 30.09.83 № 210
- 3. ВВЕДЕН ВПЕРВЫЕ**
- 4. ССЫЛОЧНЫЕ НОРМАТИВНО-ТЕХНИЧЕСКИЕ ДОКУМЕНТЫ**

Обозначение НТД, на который дана ссылка	Номер пункта
ГОСТ 5781—82	6
ГОСТ 6727—80	6
ГОСТ 10884—94	6
ГОСТ 21924.0—84	2, 4, 6
ГОСТ 21924.3—84	7
СНиП 2.01.01—82	1
СНиП 2.03.01—84	1

- 5. ИЗДАНИЕ** (январь 2002 г.) с Изменением № 1, утвержденным в декабре 1987 г. (ИУС 5—88)